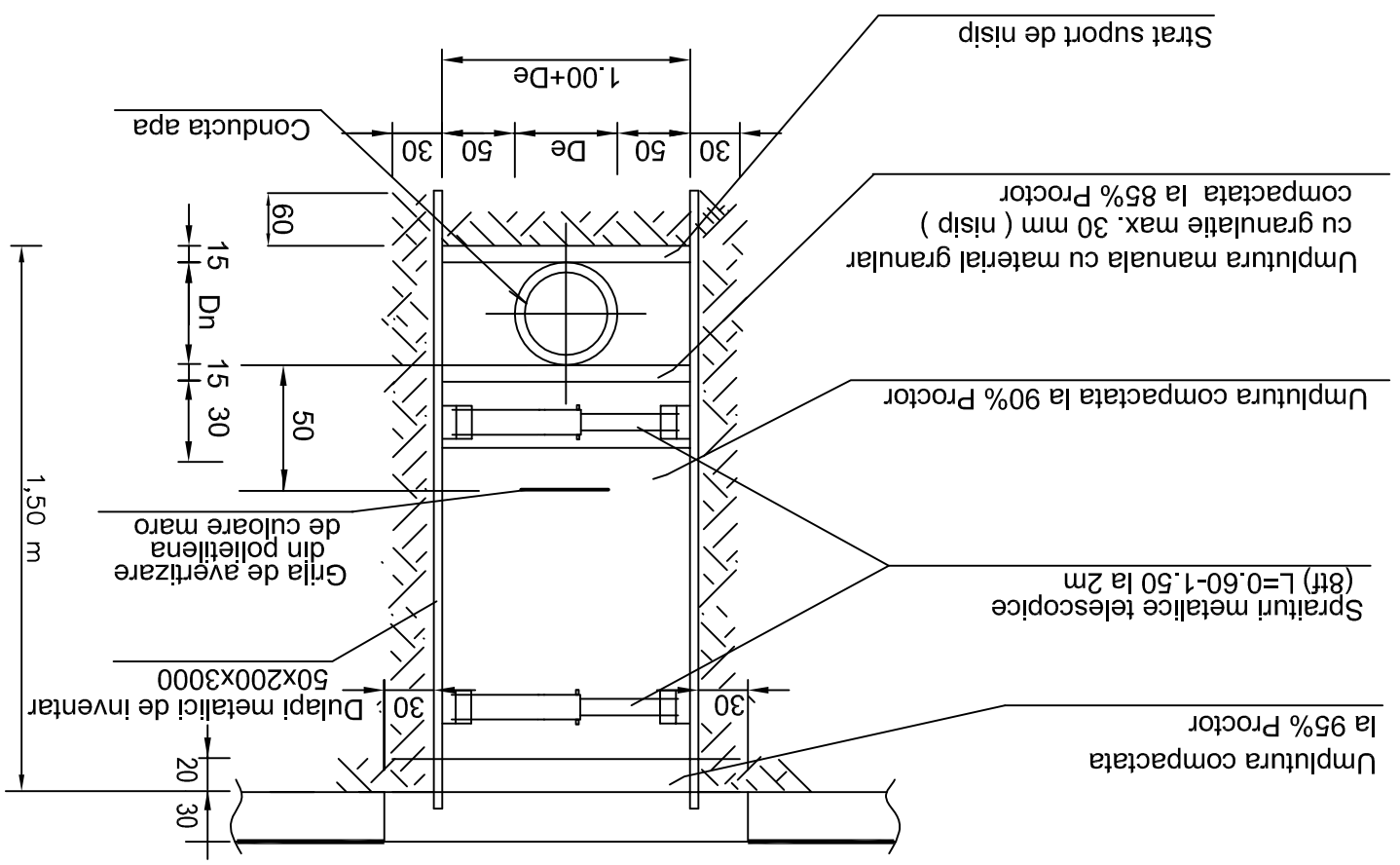


VERIFICATOR : ing. Georgiana Bucuresteanu	S.C. FINDESIGN S.R.L.PIATRA NEAMT str. Privighetorii, nr.14 J 27/880/2006; RO 18904635; tel.0745580461	PROIECTAT ing. Angelica Burghilea	ADMINISTRATOR ing. Angelica Burghilea
DESENAT ing. Angelica Burghilea		SEF PROIECT ing. Angelica Burghilea	
SCARA : 1 : 20		09.2021	SECTIUNE TRANSVERSALA SAPATURA SPRIJINIRI
PLANSĂ ST		FAZA : D.T.A.C.(P.A.C.) PROIECT TEHNIC D.D.E.	REȚEA DE DISTRIBUȚIE APA POTABILĂ ÎN COMUNA BICAZ CHEI, SATUL BICAZ CHEI, ETAPA aVA, PE STRAZILE: LUNGA BICAZULUI ȘI DRUMURI LATERALE, PODIS, CLOPOTEL, MORII, FUNDATURA TEPESULUI ȘI SCOLARULUI beneficiar: COMUNA BICAZ CHEI
P.m. 6230 / 2021			



VERIFICATOR : ing. Georgiana Bucuresteanu	S.C. FINDESIGN S.R.L.PIATRA NEAMT str. Privighetorii, nr.14 J 27/880/2006; RO 18904635; tel.0745580461	PROIECTAT ing. Angelica Burghilea	ADMINISTRATOR ing. Angelica Burghilea
DESENAT ing. Angelica Burghilea		SEF PROIECT ing. Angelica Burghilea	
SCARA : 1 : 20		09.2021	SECTIUNE TRANSVERSALA SAPATURA SPRIJINIRI
PLANSĂ ST		FAZA : D.T.A.C.(P.A.C.) PROIECT TEHNIC D.D.E.	REȚEA DE DISTRIBUȚIE APA POTABILĂ ÎN COMUNA BICAZ CHEI, SATUL BICAZ CHEI, ETAPA aVA, PE STRAZILE: LUNGA BICAZULUI ȘI DRUMURI LATERALE, PODIS, CLOPOTEL, MORII, FUNDATURA TEPESULUI ȘI SCOLARULUI beneficiar: COMUNA BICAZ CHEI
P.m. 6230 / 2021			