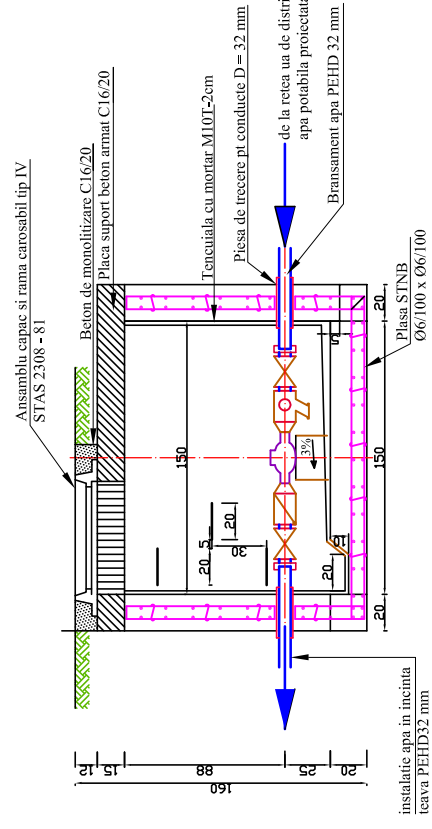
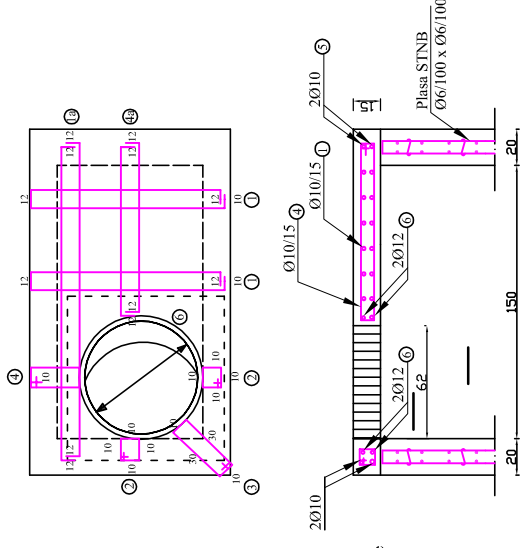
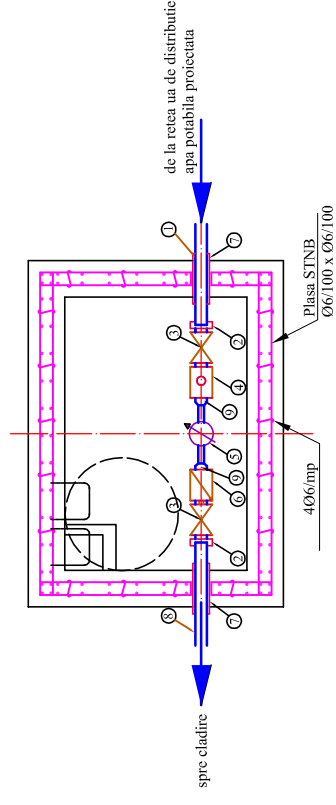


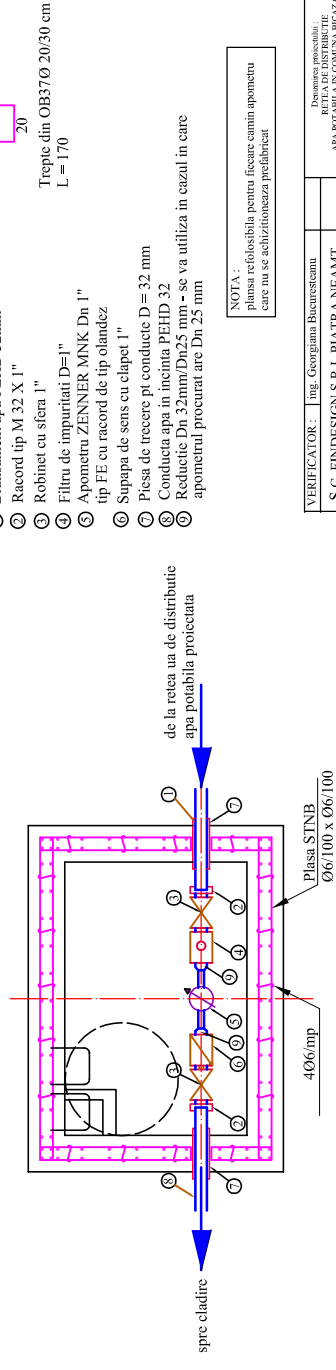
CAMIN APOMETRU
SECTIUNE VERTICALA



CAMIN APOMETRU
VEDERE IN PLAN



CAMIN APOMETRU
VEDERE IN PLAN

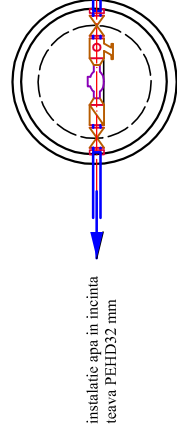
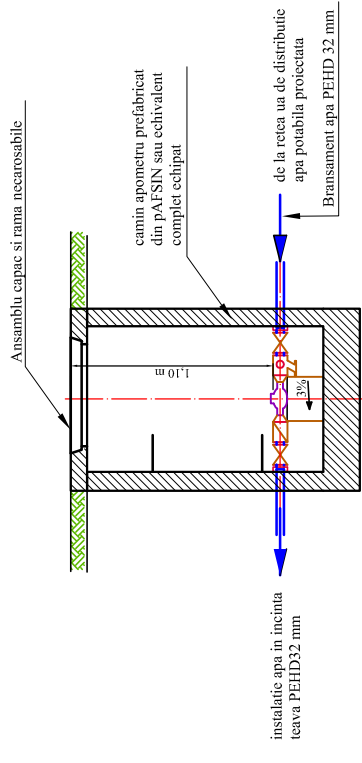


- ① Bransament apa PEHD 32mm
- ② Racord tip M 32 X 1"
- ③ Robinet cu sfera 1"
- ④ Filtru de impuritati D=1"
- ⑤ Apometru ZENNER MINK Dn 1" tip FE cu racord de tip olandez
- ⑥ Supapa de sens cu clapet 1"
- ⑦ Piesa de trecere pt conducte D = 32 mm
- ⑧ Conducta apa in incinta PEHD 32
- ⑨ Reductie Dn 32mm Dn25 mm - se va utiliza in cazul in care apometrul procurat are Dn 25 mm

NOTA:
Planul realizabil pentru fiecare camin apometru care sa se achizitioneze prefabricat.

| | | | |
|---|-----------------------------|-----------------------|-----------|
| VERIFICATOR: | Ing. Georgiana Bacuvesteamu | DISCIPLINA PROIECTARE | 6207/2021 |
| S.C. FINDESIGN S.R.L. PIATRA NEAMT | SIT. PRIVILEGIANTII, nr.14 | PROIECTAREA | 6207/2021 |
| J27/880/2006; RO 18904635; tel.0745580461 | Sector Arhitectural | PROIECTAREA | 6207/2021 |
| DESENAT | Ing. Angelica Burghidea | PROIECTAREA | 6207/2021 |
| SEF PROIECT | Ing. Angelica Burghidea | PROIECTAREA | 6207/2021 |
| ADMINISTRATOR | Ing. Angelica Burghidea | PROIECTAREA | 6207/2021 |
| | | SCARA: | 1:20 |
| | | DATA: | 09/2021 |
| | | PLANSA | CAI |

CAMIN APOMETRU
PREFABRICAT
SECTIUNE VERTICALA



CAMIN APOMETRU
PREFABRICAT
VEDERE IN PLAN

NOTA:
Planul realizabil pentru fiecare camin apometru care sa se achizitioneze prefabricat.

| | | | |
|---|-----------------------------|-----------------------|-----------|
| VERIFICATOR: | Ing. Georgiana Bacuvesteamu | DISCIPLINA PROIECTARE | 6207/2021 |
| S.C. FINDESIGN S.R.L. PIATRA NEAMT | SIT. PRIVILEGIANTII, nr.14 | PROIECTAREA | 6207/2021 |
| J27/880/2006; RO 18904635; tel.0745580461 | Sector Arhitectural | PROIECTAREA | 6207/2021 |
| DESENAT | Ing. Angelica Burghidea | PROIECTAREA | 6207/2021 |
| SEF PROIECT | Ing. Angelica Burghidea | PROIECTAREA | 6207/2021 |
| ADMINISTRATOR | Ing. Angelica Burghidea | PROIECTAREA | 6207/2021 |
| | | SCARA: | 1:20 |
| | | DATA: | 09/2021 |
| | | PLANSA | CA2 |